

御中



兵庫県中古自動車販売協会
会長 森本 義則

協会入会申込書送付のご案内

この度は、協会入会申請書を請求頂きまして誠にありがとうございます。
必要事項をご記入の上、J U兵庫事務局までご返送下さい。

必要書類

1. 新規加入申込書 1通
2. 協会入会申込書 1通
3. 協会入会誓約書 1通
4. AAメンバーカード申請用紙 1通 代表者の顔写真 2枚
5. 古物営業許可証の写し(コピー) 1通
6. 展示場の全体写真(3方向の角度から撮影した社名看板入り)
7. 法人の場合、会社の登記簿謄本(履歴事項全部証明書)の原本・印鑑証明の原本
個人の場合、代表者の印鑑証明の原本と、代表者の身分証明書(免許証等)の写し
外国人の方の場合、外国人登録証明書の写し
8. 名刺(代表者もしくは担当者)
9. 紹介業者が不在の場合・・・「身元保証書・保証人の印鑑証明」 各1通
10. 反社会的勢力を排除する取り組みについて 1通

必要費用

協会費入会金	100,000円
協会年会費(36,000円) ※初年度は月割	円
オークションメンバーカード作成費用	8,000円
J U古物商標識	9,800円
公正取引協議会入会金	5,000円
公正取引協議会年会費	6,000円
合計 (128,800円 + 月割年会費)	円

初年度 会費 (入会月)			
4月	36,000	10月	18,000
5月	33,000	11月	15,000
6月	30,000	12月	12,000
7月	27,000	1月	9,000
8月	24,000	2月	6,000
9月	21,000	3月	3,000

お問合せ先

J U兵庫 事務局
〒650-0044 兵庫県神戸市中央区東川崎町1丁目7-4
ハーバーランドダイヤニッセイビル7階
TEL 078-371-1160 / FAX 078-371-1170

備考

※年会費は36,000円です。
毎年4月に年度分
(4月～翌年3月まで)として
請求させていただきます。
初年度は月割りです。

兵庫県中古自動車販売協会 新規加入申込書

申請日 年 月 日

ふりがな			
申請社名称・氏名			
ふりがな			
申請者住所	〒		
ふりがな			
代表者名	⑩		
代表者 携帯電話		代表者の 生年月日	昭和 平成 令和 年 月 日
ふりがな			
営業所名称			
ふりがな			
営業所住所	〒		
電話番号		FAX番号	
古物営業 許可内容	古物営業許可年月日 年 月 日	古物営業許可証名義	許可番号（ 警察署） 第 号
業 務 内 容	自動車販売業開始年月日 年 月 日	法人設立年月日 年 月 日	資本金額（法人のみ記入のこと） 万円
	申請時点での全従業員数 名	主な仕入先（利用の多い順に記入して下さい） ・ ・ ・	
	自動車公正取引協議会 未入会 ・ 入会済	利用信販会社（利用の多い順に記入して下さい） ・ ・ ・	
	業務形態 1. 自動車販売専業 2. 販売及び整備専業 3. その他事業の兼業 (卸売・小売・卸小売) (指定 ・ 認定) (事業名:)		
紹 介 業 者	上記業者を貴協会に紹介致します。		年 月 日
	住 所		
	名 称		
	代表者 ⑩		

協会入会申込書

兵庫県中古自動車販売協会 殿

私儀 貴協会の趣旨に賛同し、入会を申込み致します。

令和 年 月 日

住 所

名 称

代表者名

印

電話番号

協 会 入 会 誓 約 書

兵庫県中古自動車販売協会 殿

私儀 兵庫県中古自動車販売協会の会則規則を
厳守することを誓約いたします。

令和 年 月 日

住 所

名 称

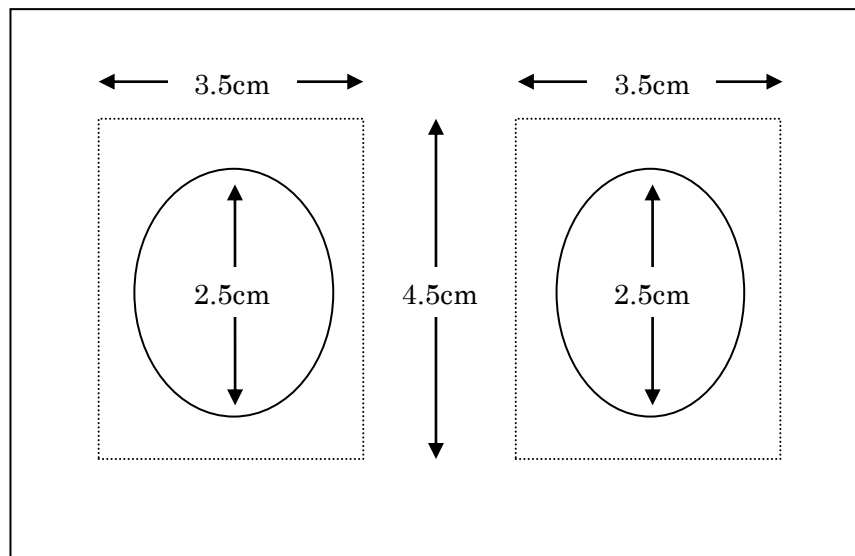
代表者名

印

電話番号

メンバーカード申請用紙

コード番号



会員番号	—	—
会社名		
氏名		
備考		

この申請にあたり、上記申請者は中商連 AA 規約の遵守を誓約します。
※写真は両面テープで裏面に（テープ 1 cm 位）貼って下さい。
※写真は必ず 2 枚を貼付して下さい。

古物商・従業員証明書

氏名

生年月日 昭和
平成
令和 年 月 日

上記の者は当社の従業員であることを証明します。

令和 年 月 日

会社所在地

会社名

代表者氏名

法人印

オークション会場での取引は古物商本人、または古物商の従業員であることが条件となります。

(2013. 4. 1 改定)

反社会的勢力を排除する取り組みについて

「暴力団排除条例」が全ての都道府県で施行されるなど、暴力団等反社会的勢力の排除に向けた対応が団体・企業に求められています。

JU中販連では、改正古物営業法において、古物商の欠格事由に暴力団員やその関係者を排除する条文が追加されていることや、警察庁から各都道府県警察の長等に対して、関係団体等と連携し、より一層効果的な取り組みを推進する旨の通達が発出されていることを踏まえて、JU全体として反社会的勢力を排除する取り組みを強化しております。

趣旨をご理解の上、別紙「反社会的勢力ではないこと等に関する表明・確約書」の内容をご確認頂き、署名・実印押印をお願い申し上げます。

※ 法人の場合は法人名での署名、法人の実印押印をお願い致します。

※ 個人の場合は代表者様の署名、代表者様の実印押印をお願い致します。



反社会的勢力ではないこと等に関する表明・確約書

兵庫県中古自動車販売協会 殿
兵庫県中古自動車販売商工組合 殿

- 1 私どもの事業所は、現在又は将来にわたって、次の各号のいずれにも該当しないことを表明、確約します。
(1)暴力団 (2)暴力団員 (3)暴力団準構成員 (4)総会屋等、社会運動等標榜ゴロ (5)暴力団員でなくなった日から5年を経過しない者 (6)兵庫県暴力団排除条例(以下「条例」という。)に規定される公表を受け、その後条例を遵守していないと認められる者 (7)暴力団又は暴力団員と社会的に非難されるべき関係を有するなど条例に定める暴力団関係者 (8)その他暴力団事務所に出入りするなど(1)から(7)のいずれかに準ずる者
- 2 私どもの事業所は、現在又は将来にわたって、前項の反社会的勢力又は反社会的勢力と密接な交友関係にある者(以下、「反社会的勢力等」と言う。)と次の各号のいずれかに該当する関係がないことを表明、確約します。
(1)反社会的勢力等によって、その経営を支配される関係 (2)反社会的勢力等が、その経営に実質的に関与している関係 (3)自己、自社若しくは第三者の不正の利益を図り、又は第三者に損害を加えるなど、反社会的勢力を利用している関係 (4)反社会的勢力等に対して資金等を提供し、又は便宜を供与するなどの関係 (5)その他役員等又は経営に実質的に関与している者が、反社会的勢力等との社会的に非難されるべき関係
- 3 私どもの事業所は、自ら又は第三者を利用して次の各号のいずれの行為も行わないことを表明、確約します。
(1)脅迫的な言動又は暴力的な要求行為 (2)法的な責任を超えた不当な要求行為 (3)取引に関して脅迫的な言動をし、又は暴力を用いる行為 (4)風説を流布し、偽計又は威力を用いて貴会・組合の信用を毀損し、又は貴会・組合の業務を妨害する行為 (5)貴会・組合が管理する施設への来訪者その他滞在する者に対する迷惑行為 (6)その他(1)から(5)に準ずる行為
- 4 私どもの事業所は、下請け又は再委託先業者(下請け又は再委託契約が数次にわたるときは、その全てを含む。以下同じ。)との関係において、次の各号のとおりであることを表明、確約します。
(1)下請け又は再委託先業者が前1及び2に該当せず、将来においても前1、2及び3に該当しないこと (2)下請け又は再委託先業者が前号に該当することが判明した場合には、直ちに契約を解除し、又は契約解除のための措置をとること
- 5 私どもの事業所は、下請け又は再委託先業者が、反社会的勢力から不当要求又は業務妨害等の不当介入を受けた場合は、これを拒否し、又は下請け又は再委託先業者をしてこれを拒否させるとともに、速やかにその事実を貴会・組合に報告し、貴会・組合の捜査機関への通報に協力することを表明、確約します。
- 6 私どもの事業所は、これら各項のいずれかに反したと認められることが判明した場合及び、この表明・確約が虚偽の申告であることが判明した場合、若しくは契約が暴力団の活動を助長し、又は暴力団の運営に資するものとなるものであることが判明した場合は、催告することなく会員資格が停止され又は取消しされても一切異議を申し立てず、また、貴会・組合に対して、違約金、損害賠償、損失補償、原状回復、その他名目を問わず一切の請求をしないことを表明、確約します。
資格の停止又は取消しにより損害が生じた場合は、一切私どもの事業所の責任とするとともに、賠償又は補償を行うことを表明、確約します。
- 7 私どもの事業所は、本確約書に係る書面及び情報を、一般社団法人日本中古自動車販売協会連合会及び日本中古自動車販売商工組合連合会に提供することを同意します。また、暴力団等の排除を目的として、所轄警察署に照会することを承諾します。

以上の全事項について上記のとおり表明・確約します。

年 月 日

住 所

名 称

代表者名

実印